



PERCOTRONICS®



TP TESTER

@percotronics



www.percotronics.com

TP TESTER



Equipo diseñado para realizar pruebas y calibración de los actuadores de **dosificación (M) y sincronización (T) EURO III • EURO IV.**

FUNCIONES PRINCIPALES:

- Medición dinámica de caudal con caudalímetros de alta precisión.
- **Ajuste automático** de presión de alimentación.
- **Software de fácil manejo**, con pruebas automáticas.
- Base de datos.
- **Reportes de pruebas.**

FUNCIONAMIENTO SIMPLE Y DINÁMICO:

Equipo diseñado para realizar pruebas y calibración de los **actuadores de dosificación (M) y sincronización (T).**

- Prueba de aislamiento.
- Prueba de carrera/eléctrica.
- Prueba de fuga estática.
- Prueba de fuga dinámica.
- Prueba de caudal en 2 diferentes condiciones.



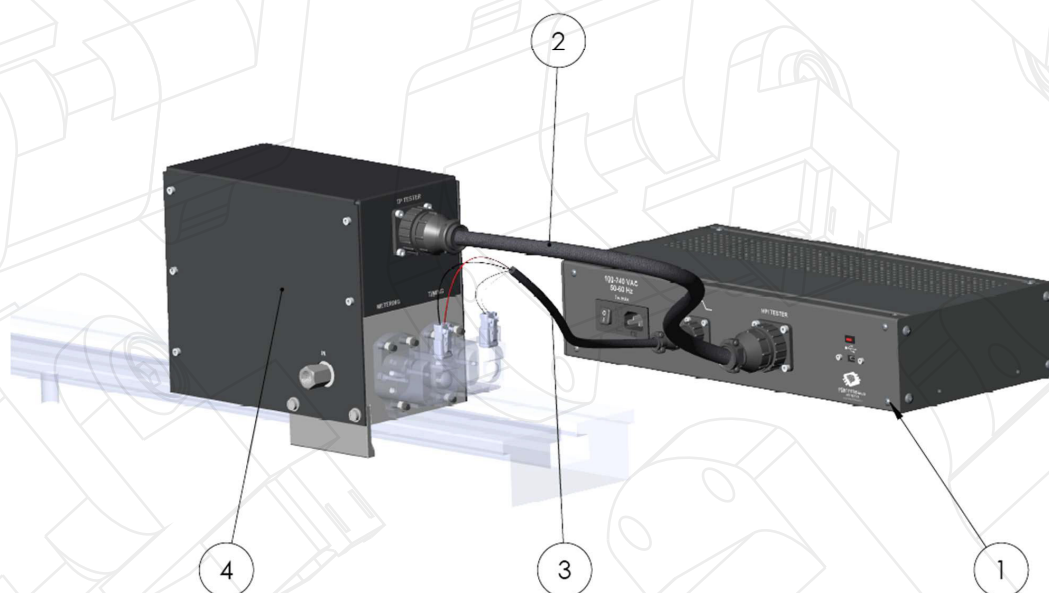
TP TESTER

INCLUYE HERRAMIENTAS PARA ACTUADORES TP

- Desarme
- Evaluación
- Recuperación
- Armado



N.º de Elemento	Descripción
1	Módulo de control HPI-TP
2	Cablería principal TP TESTER
3	Cablería ACTUADORES
4	Conjunto de medición y regulación de actuadores TP.



SOFTWARE TP TESTER

CON EXPERIENCIA DE USUARIO INTUITIVA

Parámetros de Evaluación



Voltaje **12,5** V
RPM **1000** 1/min
Presión **20,0** bar
Temp **31,8** °C
Retorno **5689,1** ml
Conteo **14** seg

Pruebas

INICIO

METERING

TIMING

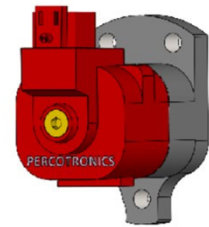
Aislamiento

Eléctrica

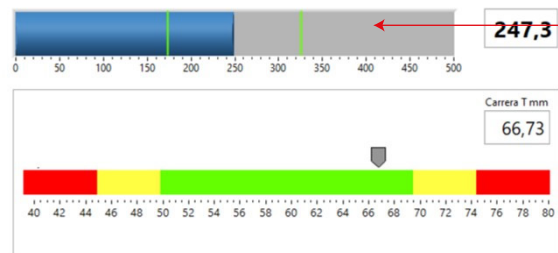
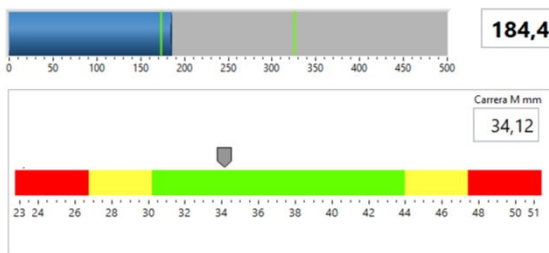
Fuga

Contribución 1

Contribución 2



REPORTES CLIENTE



SALIR

Medición de Tiempo de Cierre

Entrega de Caudales



INCLUYE:

- Interfaz.
- Cable principal.
- Cable USB.
- Bloque TP.
- Kit de herramientas.

@percotronics



www.percotronics.com