



PERCOTRONICS®



HPI TESTER

@percotronics



www.percotronics.com

HPI TESTER



Equipo de Prueba para Inyectores HPI, para su correcto funcionamiento el banco debe tener un recorrido de 17mm de leva. **CUMMINS/SCANIA, compatible con CAM-BOX HARTRIDGE.**

FUNCIONES PRINCIPALES:

- Conjunto interno de válvulas de **control de dosificación y sincronización.**
- **Software intuitivo**, con pruebas semiautomáticas.
- Genera **reporte de pruebas.**

FUNCIONAMIENTO SIMPLE Y DINÁMICO:

Nuestro equipo en conjunto al CAM BOX, puede realizar **las siguientes pruebas:**

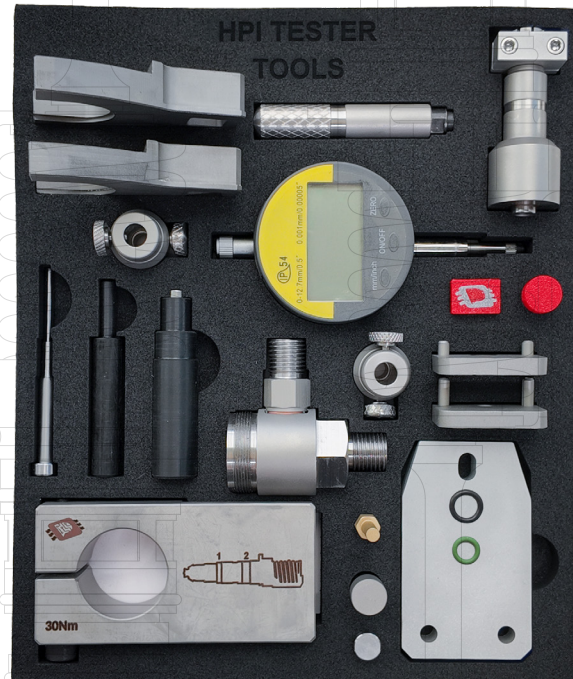
- Prueba de fuga de tobera.
- Prueba de presión de elemento.
- Prueba de válvula de retorno.
- Prueba de avance y retardo de inyección.
- Caudal de entrega.



HPI TESTER

INCLUYE HERRAMIENTAS PARA INYECTORES HPI

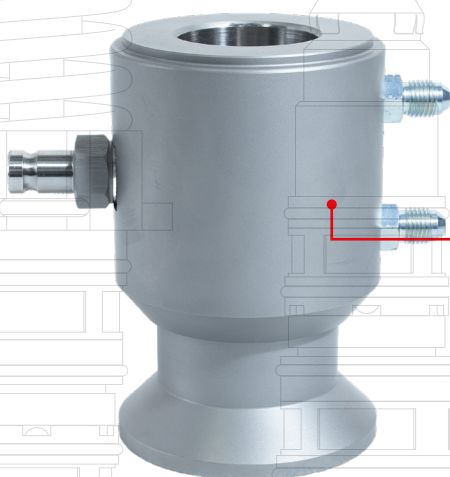
- Desarme
- Evaluación
- Recuperación
- Armado



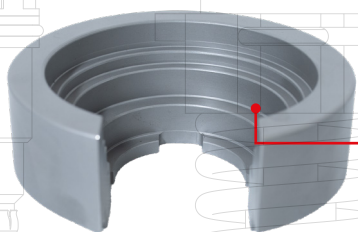
ADAPTADORES PARA MONTAJE DE INYECTOR EN CAM - BOX



COLECTOR DE TOBERA

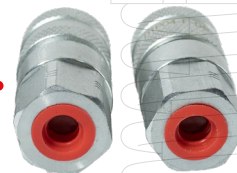


CAMISA DE INYECTOR



SOPORTE DE INYECTOR

ACOPLES RÁPIDOS X2



SOFTWARE HPI TESTER

CON EXPERIENCIA DE USUARIO INTUITIVA

Voltaje de la fuente (Interfaz).

Revoluciones Por Minuto (RPM) del volante del banco de pruebas

Voltaje

12,5 V

RPM

601 1/min

Presure

20,7 bar

Temp

27,3 °C

Presión de alimentación de combustible.

Temperatura de entrada de combustible.

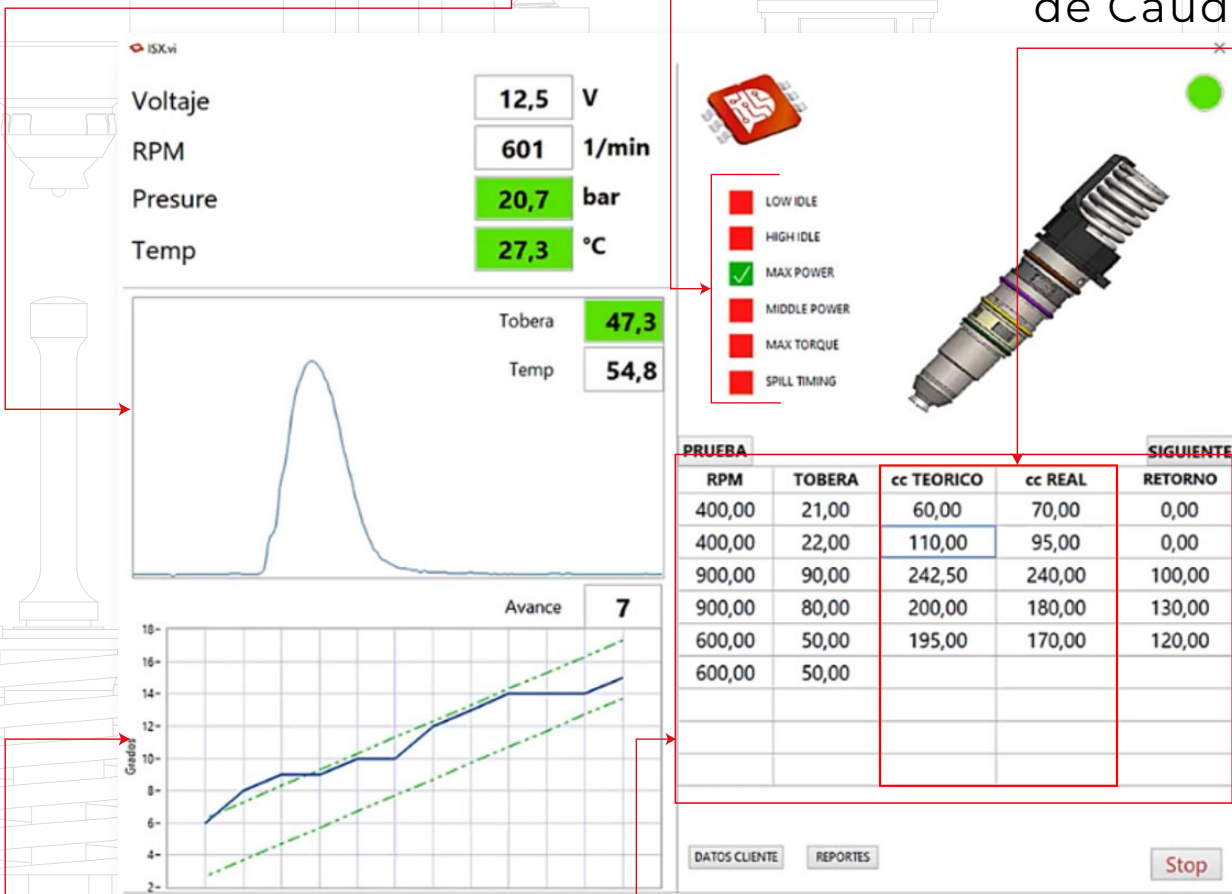
SOFTWARE HPI TESTER

CON EXPERIENCIA DE USUARIO INTUITIVA

Pruebas del inyector

Presión de Pulverización de Tobera

Entrega de Caudales

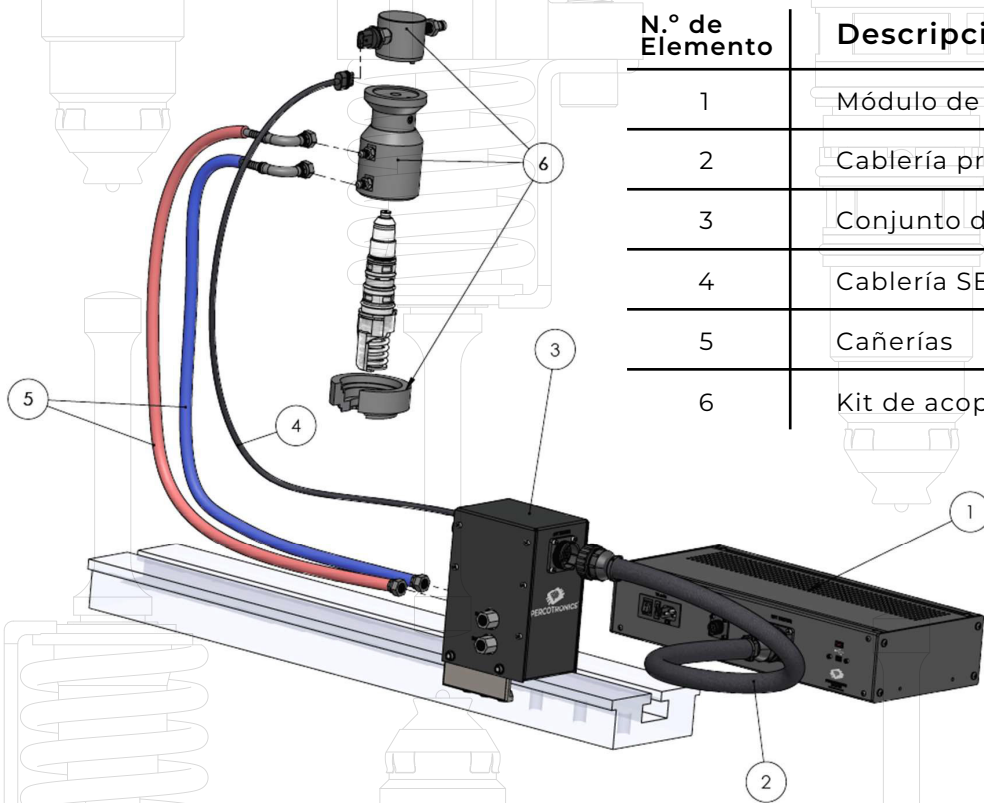


Medición de Avance de Inyección

Tabla de Datos: visualización de parámetros para cada una de las pruebas

SOFTWARE HPI TESTER

CON EXPERIENCIA DE USUARIO INTUITIVA



N.º de Elemento	Descripción
1	Módulo de control HPI-TP
2	Cablería principal HPI TESTER
3	Conjunto de regulación para inyector
4	Cablería SENSRO PRESION/TEMP
5	Cañerías
6	Kit de acoples