



PERCOTRONICS®



HPI TESTER COMPLETO

@percotronics



www.percotronics.com

HPI TESTER



Equipo de Prueba para Inyectores HPI y Actuadores TP, para su correcto funcionamiento el banco debe tener un recorrido de 17mm de leva. **CUMMINS/SCANIA, compatible con CAM-BOX HARTRIDGE HK1400/HK1500.**

FUNCIONES PRINCIPALES:

- Conjunto interno de válvulas de control de dosificación y sincronización.
- Software intuitivo, con pruebas semiautomáticas.
- Genera reporte de pruebas.

FUNCIONAMIENTO SIMPLE Y DINÁMICO:

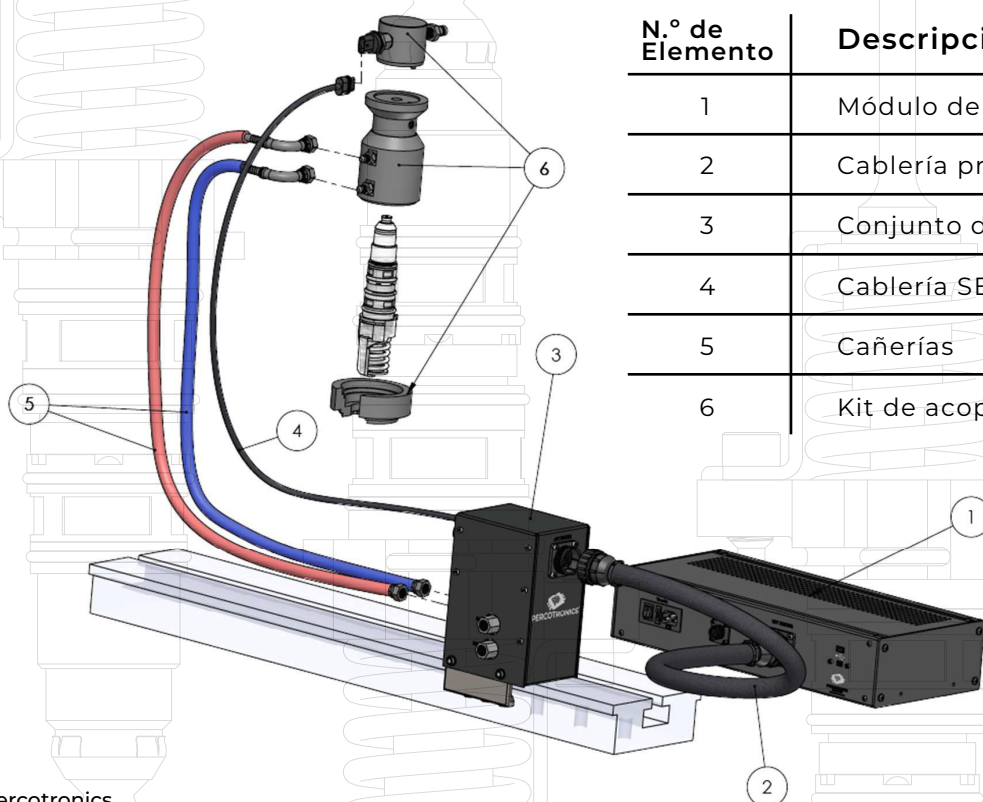
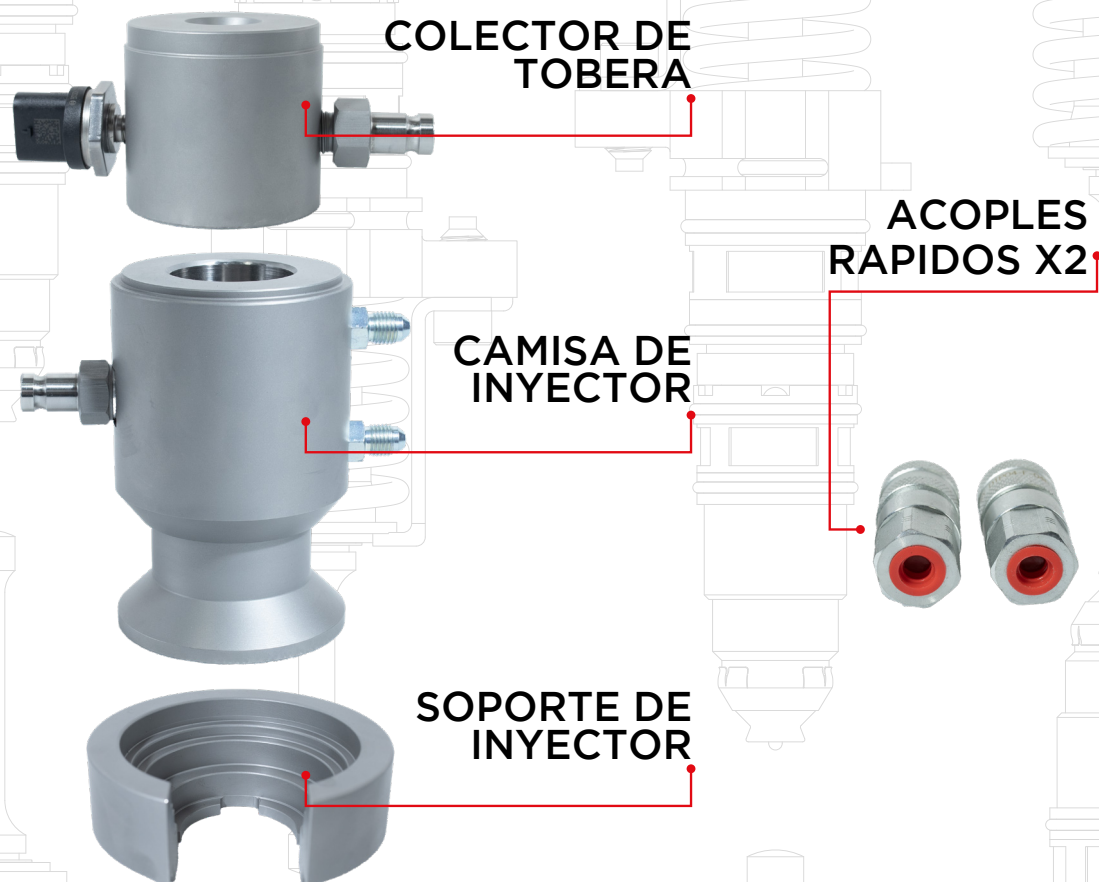
Nuestro equipo en conjunto al CAM BOX, puede realizar las siguientes pruebas:

- Prueba de fuga de tobera.
- Prueba de presión de elemento.
- Prueba de válvula de retorno.
- Prueba de avance y retardo de inyección.
- Caudal de entrega.



HPI TESTER

ADAPTADORES PARA MONTAJE DE INYECTOR EN CAM - BOX



N.º de Elemento	Descripción
1	Módulo de control HPI-TP
2	Cablería principal HPI TESTER
3	Conjunto de regulación para inyector
4	Cablería SENSRO PRESION/TEMP
5	Cañerías
6	Kit de acoples

SOFTWARE HPI TESTER

CON EXPERIENCIA DE USUARIO INTUITIVA

Voltaje de la fuente (Interfaz).

Revoluciones Por Minuto (RPM) del volante del banco de pruebas

Voltaje

RPM

Pressure

Temp

12,5 V

601 1/min

20,7 bar

27,3 °C

Presión de alimentación de combustible.

Temperatura de entrada de combustible.

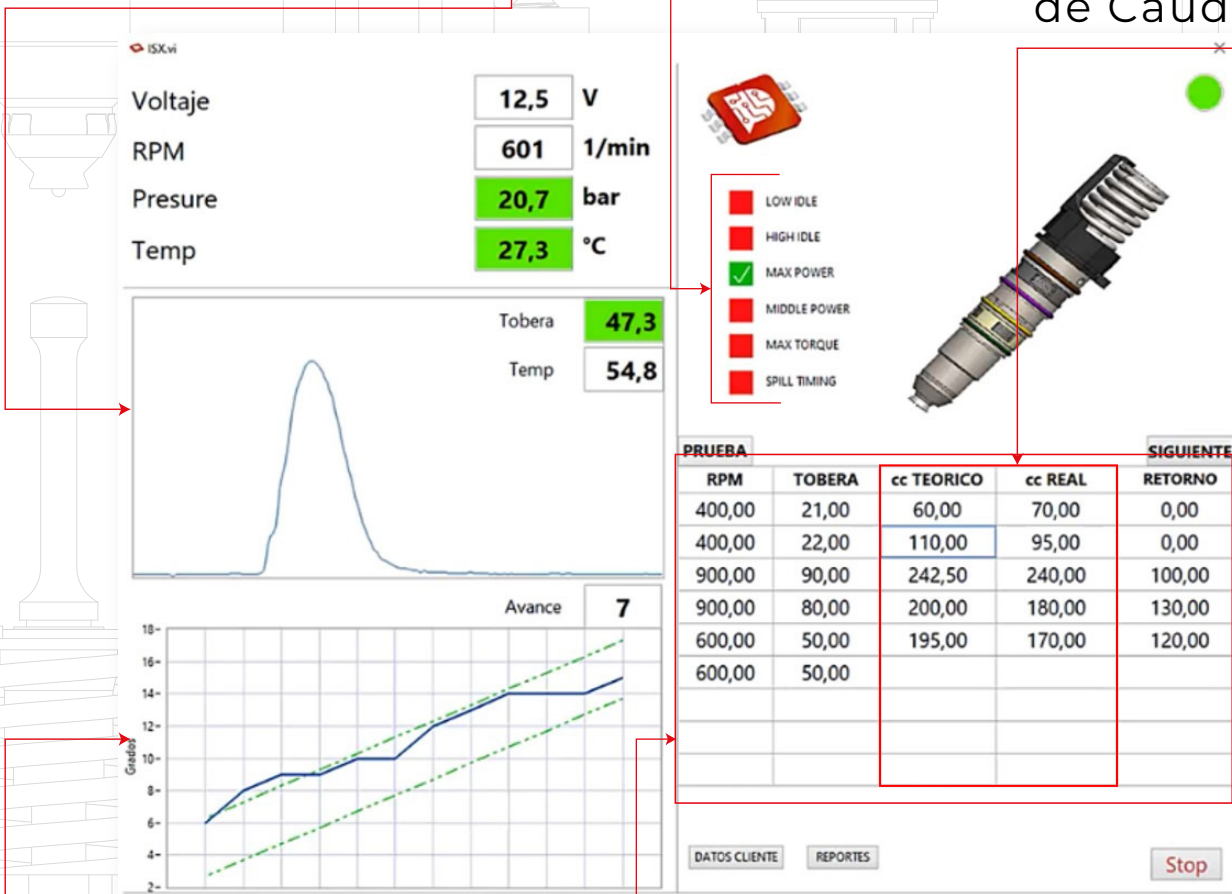
SOFTWARE HPI TESTER

CON EXPERIENCIA DE USUARIO INTUITIVA

Pruebas del inyector

Presión de Pulverización de Tobera

Entrega de Caudales



Medición de Avance de Inyección

Tabla de Datos: visualización de parámetros para cada una de las pruebas

TP TESTER



Equipo diseñado para realizar pruebas y calibración de los actuadores de **dosificación (M) y sincronización (T) EURO III • EURO IV.**

FUNCIONES PRINCIPALES:

- Medición dinámica de caudal con caudalímetros de alta precisión.
- **Ajuste automático** de presión de alimentación.
- **Software de fácil manejo**, con pruebas automáticas.
- Base de datos.
- **Reportes de pruebas.**

FUNCIONAMIENTO SIMPLE Y DINÁMICO:

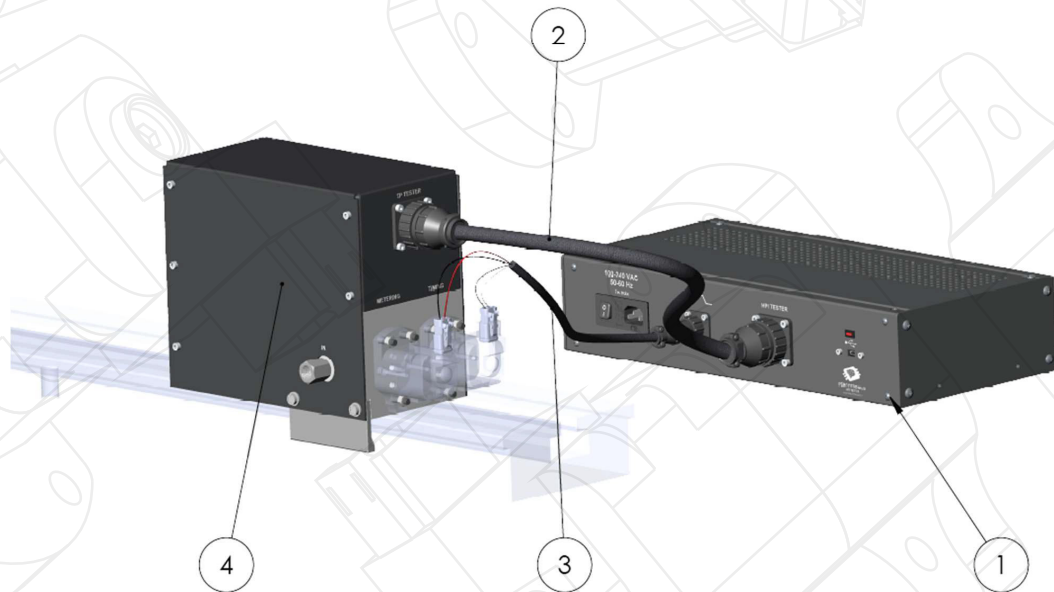
Equipo diseñado para realizar pruebas y calibración de los **actuadores de dosificación (M) y sincronización (T).**

- Prueba de aislamiento.
- Prueba de carrera/eléctrica.
- Prueba de fuga estática.
- Prueba de fuga dinámica.
- Prueba de caudal en 2 diferentes condiciones.



SOFTWARE TP TESTER

N.º de Elemento	Descripción
1	Módulo de control HPI-TP
2	Cablería principal TP TESTER
3	Cablería ACTUADORES
4	Conjunto de medición y regulación de actuadores TP.



Parámetros de Evaluación

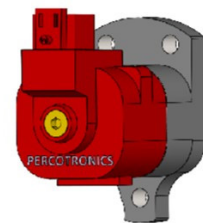


Voltaje	12,5 V
RPM	1000 1/min
Presión	20,0 bar
Temp	31,8 °C
Retorno	5689,1 ml
Conteo	14 seg

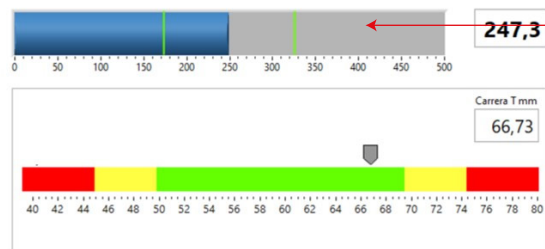
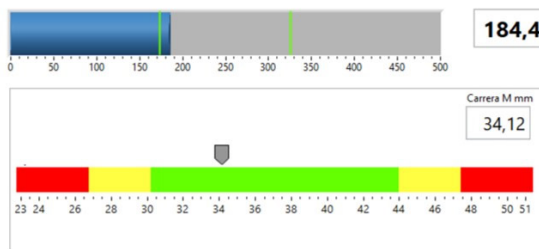
Pruebas

INICIO

METERING	TIMING
<input checked="" type="checkbox"/> Aislamiento	<input checked="" type="checkbox"/> Aislamiento
<input type="checkbox"/> Eléctrica	<input type="checkbox"/> Eléctrica
<input type="checkbox"/> Fuga	<input type="checkbox"/> Fuga
<input type="checkbox"/> Contribución 1	<input type="checkbox"/> Contribución 1
<input type="checkbox"/> Contribución 2	<input type="checkbox"/> Contribución 2



REPORTES CLIENTE



Medición de Tiempo de Cierre

Entrega de Caudales

SOFTWARE TP TESTER

INCLUYE HERRAMIENTAS PARA INYECTORES Y ACTUADORES HPI

- Desarme
- Evaluación
- Recuperación
- Armado



INCLUYE:

- Interfaz.
- Cable principal.
- Cable USB.
- Bloque TP.
- Kit de herramientas.